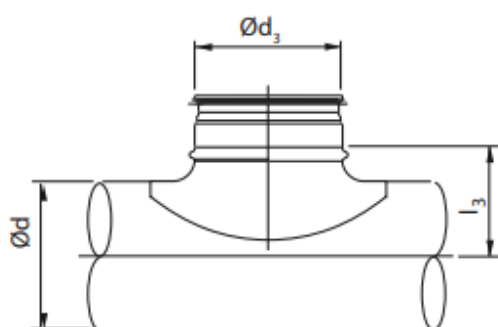




S09 – Attacco a sella

Attacco a sella con raggio di flusso aereodinamico



Ød nom	Ød ₃ nom	l ₃ mm	kg
80	80	52	0,13
100	80	60	0,14
100	100	65	0,18
125	80	75	0,13
125	100	78	0,18
125	125	83	0,25
150	80	87	0,10
150	100	90	0,18
150	125	95	0,18
150	150	95	0,25
160	80	92	0,10
160	100	95	0,18
160	125	100	0,18
160	150	100	0,32
160	160	105	0,26
200	80	112	0,09
200	100	115	0,19
200	125	115	0,25
200	150	120	0,22
200	160	125	0,27

Ød nom	Ød ₃ nom	l ₃ mm	kg
200	180	125	0,45
200	200	125	0,39
250	80	137	0,12
250	100	140	0,18
250	125	145	0,23
250	160	150	0,24
250	200	150	0,47
250	250	150	0,80
315	80	170	0,12
315	100	173	0,12
315	125	178	0,23
315	160	182	0,24
315	200	182	0,46
315	224	182	0,58
315	250	182	0,71
315	300	182	1,10
315	315	182	1,22
400	100	215	0,12
400	125	220	0,23
400	160	225	0,24
400	200	225	0,44
400	250	225	0,65
400	315	225	1,03
400	400	225	1,87
500	100	265	0,12
500	125	270	0,23
500	150	270	0,24
500	160	275	0,25
500	200	275	0,42
500	250	275	0,67
500	300	275	0,83
500	315	275	0,93
500	400	275	1,75
500	450	275	1,45
500	500	290	1,87