

SOLUZIONE

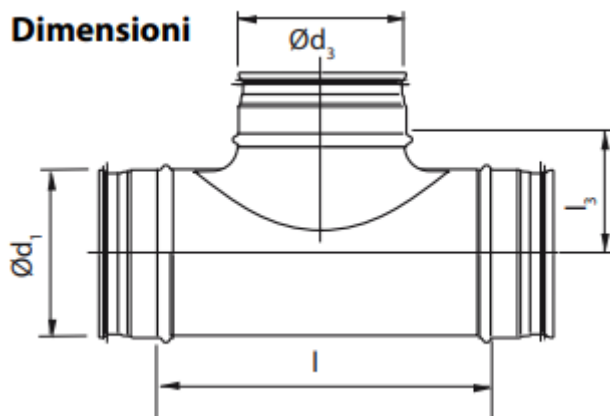
*aria*

TUBO SPIRO E  
RACCORDI



## S08 - TEE a 90°

TEE stampato a 90°



| Diametro $\varnothing d_1, \varnothing d_3$ , [mm] | Lunghezza $l$ [mm] | Lunghezza $l_3$ [mm] | Peso [kg] |
|--|--------------------|----------------------|-----------|
| 100  | 130                | 65                   | 0,32      |
| 125  | 165                | 83                   | 0,44      |
| 160  | 209                | 105                  | 0,63      |
| 200  | 249                | 125                  | 1,21      |
| 250  | 296                | 150                  | 1,65      |
| 300  | 430                | 175                  | 3,55      |
| 355  | 470                | 203                  | 5,14      |
| 400  | 510                | 225                  | 6,2       |