

SOLUZIONE

aria

TUBO SPIRO E
RACCORDI

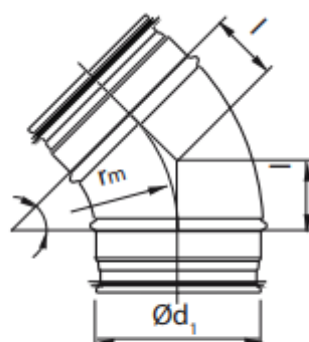
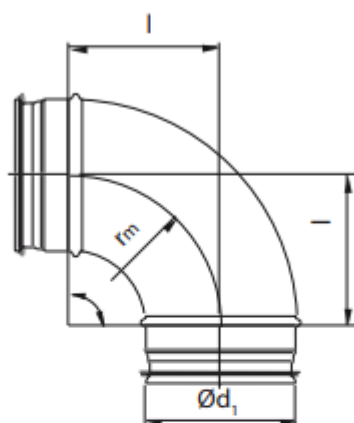


S0290/S0245 – Curva stampata

Curva 45° stampata, saldata dal diametro
Curva 90° stampata, saldata dal diametro

Con guarnizione in gomma EPDM, per canali circolari linea.

Dimensioni



Ød ₁ nom	l mm	kg
80	180	0,26
100	100	0,31
125	125	0,48
140	135	0,66
150	150	0,66
160	160	0,74
180	180	1,02
200	200	1,30
224	224	1,55
250	250	2,06

Ød ₁ nom	l mm	kg
80	41	0,17
100	41	0,21
125	52	0,29
140	56	0,43
150	62	0,42
160	66	0,48
180	76	0,65
200	83	0,80
224	93	0,95
250	103	1,22