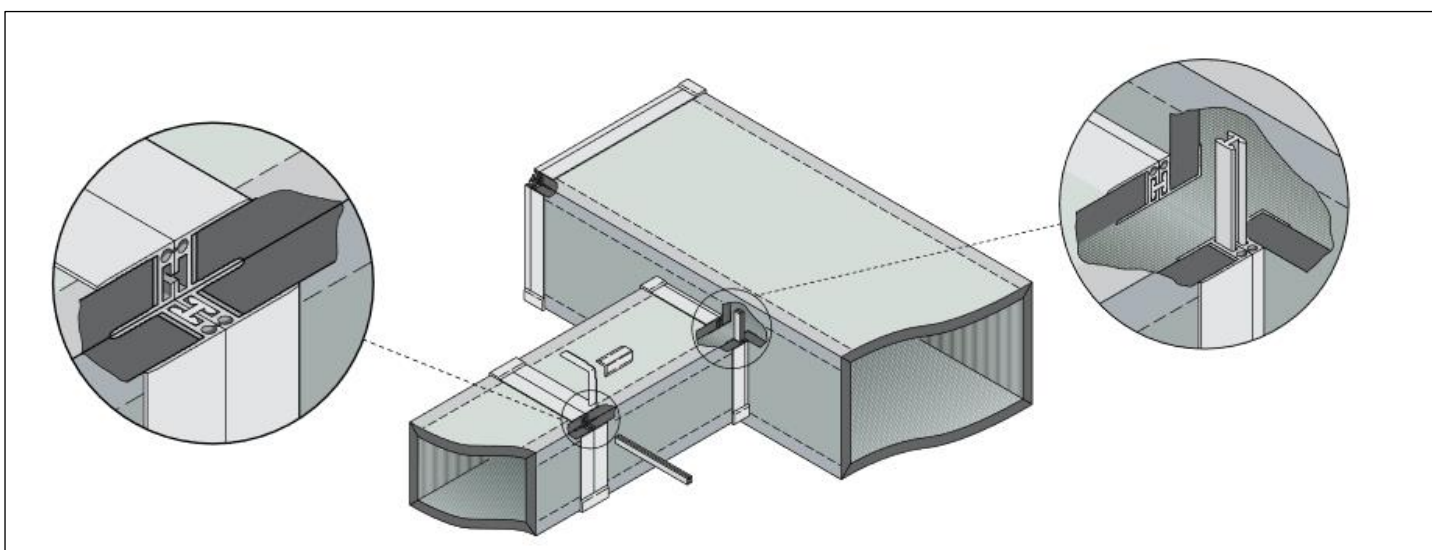
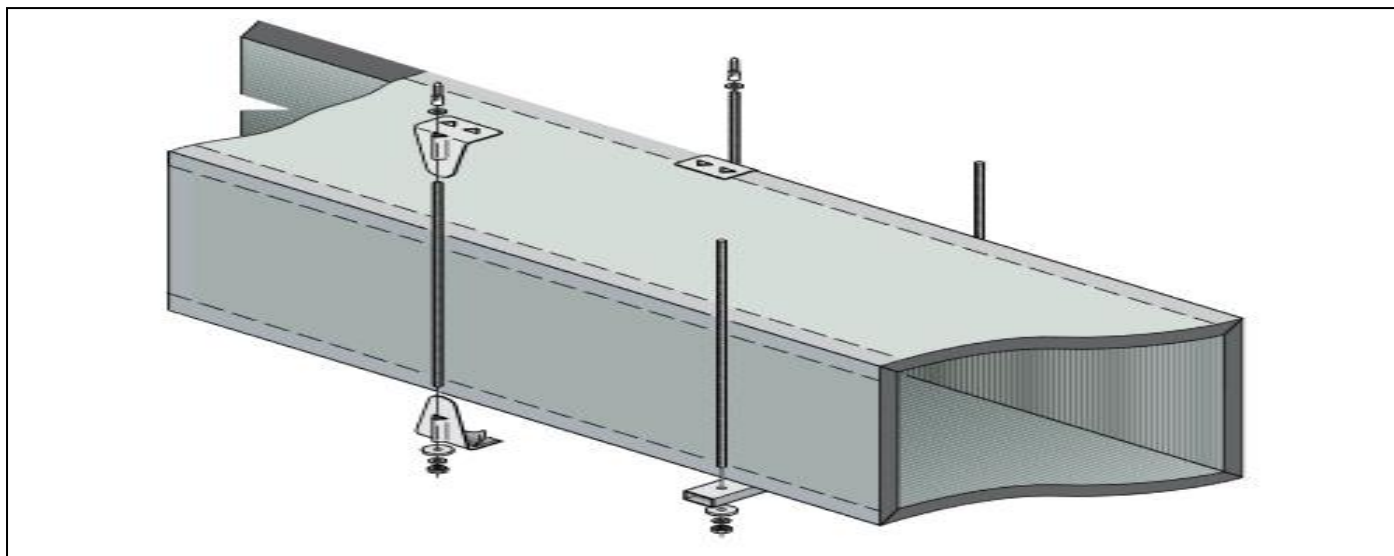


SOLUZIONE

*aria*

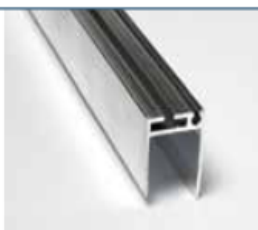
ACCESSORI CANALI





### Flangia invisibile in alluminio 20 mm

Flangia in alluminio che permette unioni tra condotte di spessore 20 mm con limitatissime perdite per fuoriuscita. Fornite in barre da 2 m cad.



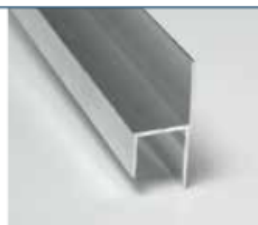
### Baionetta ad H in PVC

Realizzata in PVC antiurto permette di unire la "Flangia invisibile". Fornita in verghe da 2 m.



### Profilo a seggiolina in alluminio 20 mm

Profilo utilizzato per fissare le condotte alle uti e nel montaggio di diffusori lineari. Le barre vengono fornite da 2 m cad.



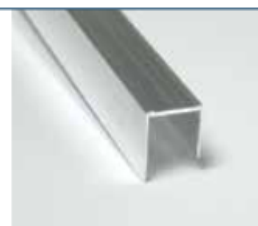
### Squadretta di-rinforzo zincata 20

Squadretta in acciaio zincato spessore 1,5 mm.



### Profilo ad "U" in alluminio 20 mm

Profilo versatile che in abbinamento al profilo a seggiolina permette di realizzare le portine di ispezione. Consente, inoltre, il fissaggio delle serrande. Le barre vengono fornite da 2 m cad.



### Staffetta uncinata

Squadrette in acciaio zincato spessore 1,5 mm. Le squadrette sono dotate di un'asola per l'inserimento della barra filettata.

