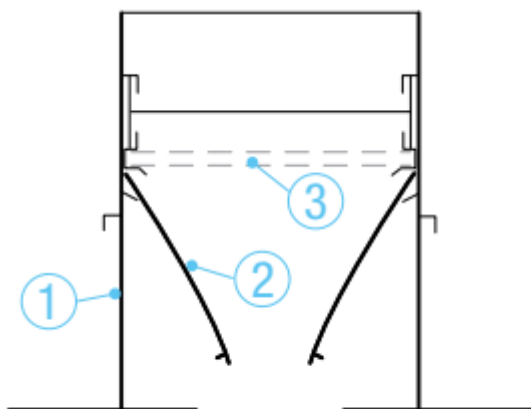


SOLUZIONE

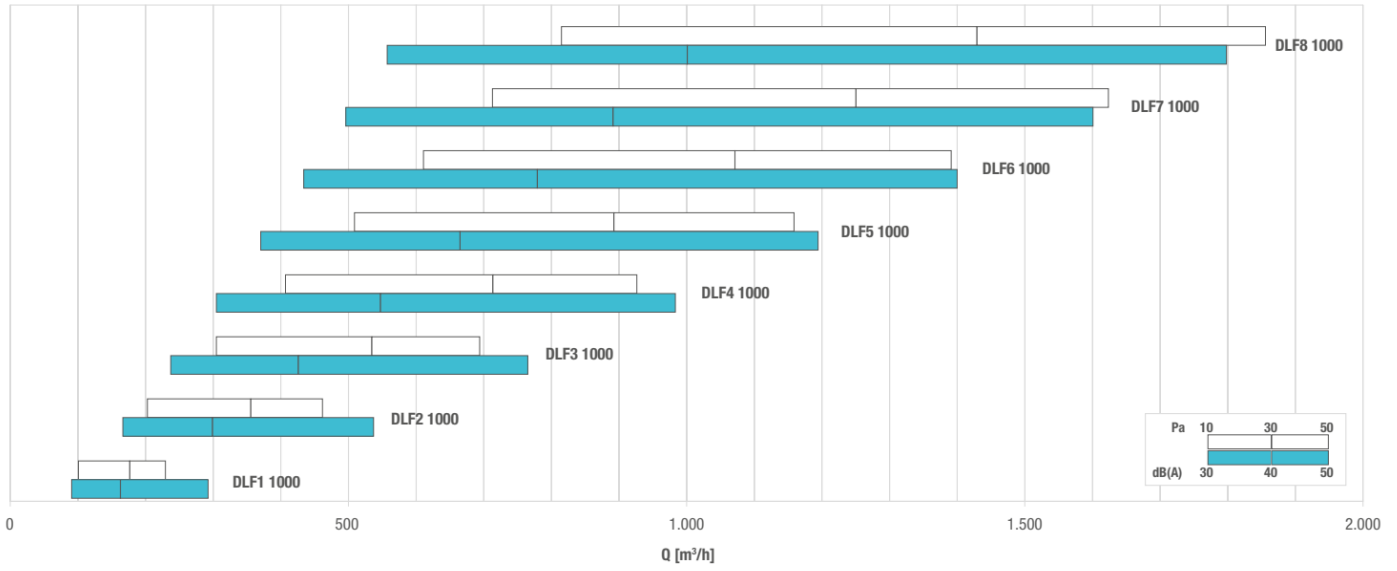
*aria*

DIFFUSORI LINEARI



- 1) Diffusore standard
- 2) Aletta deflettrice
- 3) Serranda a scorrimento

DIAGRAMMA SCELTA RAPIDA - QUICK SELECTION DIAGRAM



MISURE - MEASURES

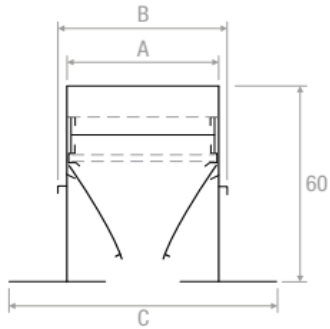
N. feritoie N. slots	Lunghezza mm Length mm	Ø collarino est. N. collarini Ø spigot N. spitos	A mm	B mm	C mm	S mm	Z mm	NR. CVL Cavalletti Mounting brackets	NR. CM Molle Spring
<b>1</b>	800	98-1	40	50	77	54	66	2	2
	1000	98-1						2	2
	1500	98-2						2	2
	2000	98-3						2	3
<b>2</b>	800	148-1	78	89	115	93	105	2	4
	1000	148-2						2	4
	1500	148-3						2	4
	2000	148-4						2	6
<b>3</b>	800	198-1	117	128	155	132	144	2	4
	1000	198-2						2	4
	1500	198-3						2	6
	2000	198-4						3	6

SOLUZIONE

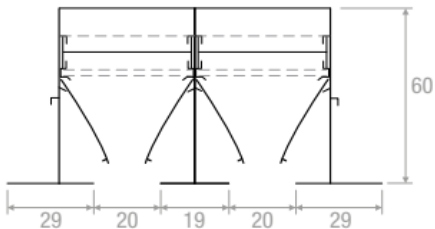
*aria*

DIFFUSORI LINEARI

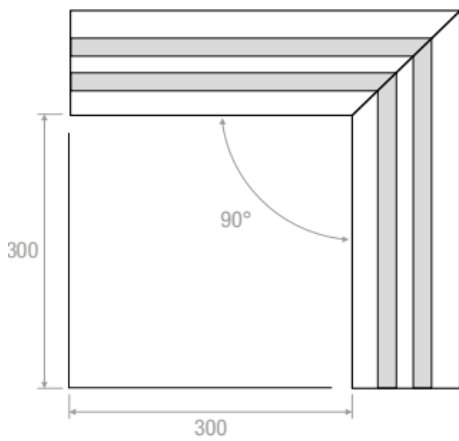
**DLF50 1 feritoia - slot**



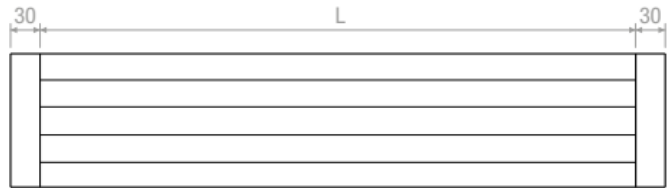
**DLF250 2 feritoie - slots**



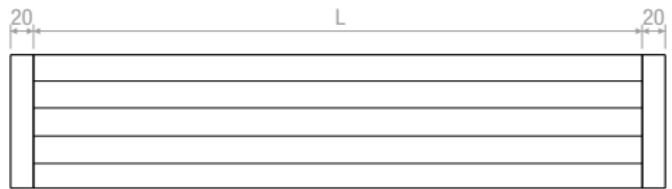
**DLF90**



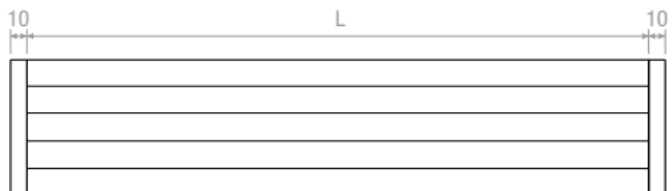
STRANDARD



← OZIONE TESTATA 20 mm  
OPTION ENDCAPS 20 mm



← OZIONE TESTATA 10 mm  
OPTION ENDCAPS 10 mm



SOLUZIONE

# aria

DIFFUSORI LINEARI

SOLUZIONE DI CONTINUITÀ - CONTINUITY SOLUTION



Punto di bloccaggio  
Clamping point

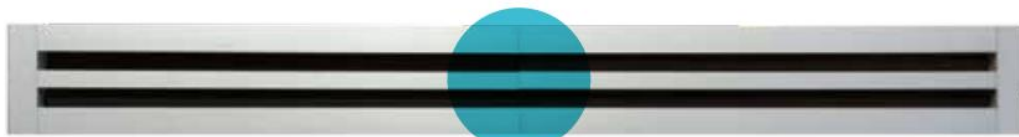
**1**  
Inserire la staffa nel profilo nel senso indicato.  
Insert the bracket into the profile in the direction indicated.



**2**  
Inserire la staffa sino a far penetrare di 10/15 mm il punto di bloccaggio.  
Insert the bracket to penetrate up to 10/15 mm the clamping point.



**3**  
Unire i 2 elementi.  
Combine the 2 parts.



Punto di giunzione  
Connection point